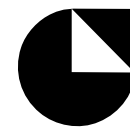


# ASTRA SE300-SE400



**CASOLIN<sup>®</sup>**

Italiano - English - Français - Deutsch

# ASTRA SE300-SE400



fig.1

Fig.1



## **Volantino inclinazione**

Lama con visualizzatore, situato sulla parte frontale della macchina. Movimenti montati su cuscinetti a sfera per facilitare la manovra.



## **Handwheel**

With display for blade inclination located on the front side of the machine. Mechanism mounted on ball bearings for easier movement.



## **Volant d'inclinaison**

De la lame avec visu situé sur la partie avant. Mouvements montés sur roulements à billes pour faciliter la manoeuvre.



## **Handrad für die Klingenneigung**

Mit Sichtgerät, auf der Vorderseite gelegen. Die Werke sind auf Kugelleger montiert, um die Bewegung zu erleichtern.

Fig.2



## **Protezione lama**

Con struttura in metallo e superfici in materiale antiurto trasparente, di forma ergonomica, molto stretta e di dimensioni molto compatte per lavorare meglio. Possibilità di totale esclusione dal piano di lavoro.



## **Blade protection**

With metal frame and transparent surface in shockproof material, ergonomically shaped, very tight and compact to work better. Possibility of total exclusion from the work plane.



## **Protecteur de lame**

Avec la structure métallique et les surfaces en un matériau résistant aux chocs transparent, dimensions ergonomiques, très étroites et très compactes pour mieux travailler. Possibilité d'exclusion totale de la surface de travail.



## **Blattschutz**

Mit Metallstruktur und Oberflächen in einem transparenten stoßfesten Material, ergonomisch geformte, sehr schmal und sehr kompakte Abmessungen, besser zu arbeiten. Möglichkeit des vollständigen Ausschlusses von der Arbeitsfläche.



fig.2



fig.3

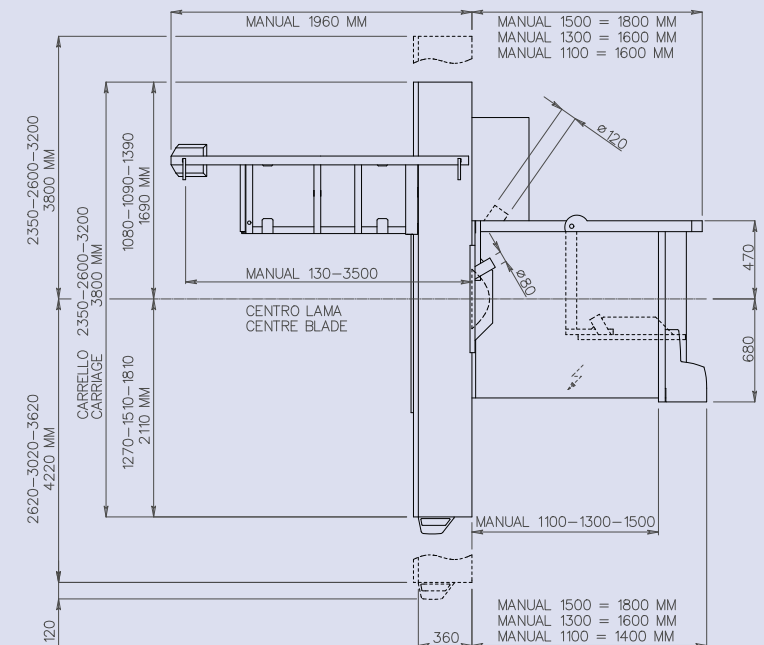
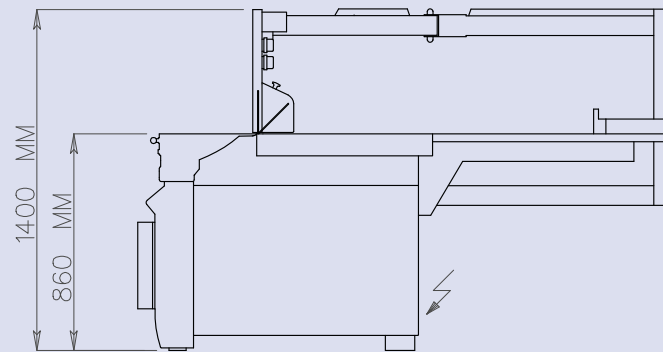
Fig.3

- IT Carro a rulli lunghezza standard 3200 mm.  
Eccellente scorrevolezza data dallo speciale profilo dei rulli.  
Ampia superficie di appoggio superiore anodizzata.
- FR Chariot à rouleaux 3200 mm standard longueur.  
Coulissement excellent grâce au profil spécial des rouleaux.  
Grande surface d'appui supérieure anodisée.
- EN Carriage with rollers standard length 3200 mm.  
Excellent slidability thanks to the special rollers profile.  
Wide anodised top surface.
- DE Wagen mit Rollen standard Länge 3200 mm.  
Vorzugliche Gleitfähigkeit durch das spezielle Rollenprofil.  
Großzügig bemessene und eloxierte obere Aufgelfache.



Fig.2

- IT **Registro telescopico**  
Con fissaggio a mezzo leva, consente di velocizzare notevolmente le operazioni di montaggio e smontaggio dello stesso sulla slitta trasversale.
- EN **The telescopic measuring fence**  
With lever fastening, can be quickly assembled or dismantled from the cross slide.
- FR **Le appui télescopique**  
Avec fixation par levier, permet d'accélérer les opérations de montage et de démontage de l'appui sur le coulisser transversal.
- DE **Der Teleskopanschlag**  
Mit Hebelfeststellung verkürzt die Zeiten für Anbringen und Abbau desselben auf dem Querschlitzen in bedeutendem Maß.



**CARATTERISTICHE TECNICHE**  
**TECHNICAL CHARACTERISTICS**  
**CARACTÉRISTIQUES TECHNIQUES**  
**TECHNISCHE DATEN**

**ASTRA SE 300**

Sega circolare con movimenti manuali della lama / Sliding saw with manual movements of blade  
 Scie circulaire avec mouvements manuels de la lame / Formatkreissäge mit manuelle Bewegung der Klinge

Ø massimo della lama principale / Saw blade Ø Ø lame / Ø der säge	300 mm
Ø dell'albero porta lama / Shaft blade Ø Ø de l'arbre porte-lame / Ø der Welle	30 mm
Massima altezza di taglio / Height of cut Hauteur de coupe de la lame / Maximale Schnitthöhe	95 mm
Massima altezza di taglio con lama inclinata 45° / Height of cut with saw blade at 45° Hauteur de coupe avec lame inclinée à 45° / Maximale Schnitthöhe zu 45°	67 mm
Ø della lama incisore / Scoring unit blade Ø Ø de la lame de l'inciseur / Ø der Vorritzsägeblattes	120 mm
Ø dell'albero porta incisore / Scoring shaft Ø Ø de l'arbre porte inciseur / Ø der Welle Vorritzaggregat	20 mm
Velocità di rotazione lama sega / Saw blade speed Vitesse de rotation de la lame / Drehzahl der Sägewelle	4000 giri/min rpm - U/1'
Velocità di rotazione dell'incisore / Scoring unit speed Vitesse de rotation de la lame inciseur / Drehzahl der Vorritzaggregat	8000 giri/min rpm - U/1'
Potenza motore standard / Motor power standard Puissance de moteur standard / Motor standard	4 kW
Lunghezza carrello / Carriage length Longeur du chariot / Schlittenlänge	3200 mm
Peso netto / Net weight Poids net / Nettogewicht	850 Kg
Dimensioni del piano di lavoro / Cast iron work plane dimension Dimension du plan de travail / Abmessungen der Tischplatte	1000x615 mm

**CARATTERISTICHE TECNICHE**  
**TECHNICAL CHARACTERISTICS**  
**CARACTÉRISTIQUES TECHNIQUES**  
**TECHNISCHE DATEN**

**ASTRA SE 400**

Sega circolare con movimenti manuali della lama / Sliding saw with manual movements of blade  
 Scie circulaire avec mouvements manuels de la lame / Formatkreissäge mit manuelle Bewegung der Klinge

Ø massimo della lama principale / Saw blade Ø Ø lame / Ø der säge	400 mm
Ø dell'albero porta lama / Shaft blade Ø Ø de l'arbre porte-lame / Ø der Welle	30 mm
Massima altezza di taglio / Height of cut Hauteur de coupe de la lame / Maximale Schnitthöhe	133 mm
Massima altezza di taglio con lama inclinata 45° / Height of cut with saw blade at 45° Hauteur de coupe avec lame inclinée à 45° / Maximale Schnitthöhe zu 45°	94 mm
Ø della lama incisore / Scoring unit blade Ø Ø de la lame de l'inciseur / Ø der Vorritzsägeblattes	120 mm
Ø dell'albero porta incisore / Scoring shaft Ø Ø de l'arbre porte inciseur / Ø der Welle Vorritzaggregat	20 mm
Velocità di rotazione lama sega / Saw blade speed Vitesse de rotation de la lame / Drehzahl der Sägewelle	4000 giri/min rpm - U/1'
Velocità di rotazione dell'incisore / Scoring unit speed Vitesse de rotation de la lame inciseur / Drehzahl der Vorritzaggregat	8000 giri/min rpm - U/1'
Potenza motore standard / Motor power standard Puissance de moteur standard / Motor standard	4 kW
Lunghezza carrello / Carriage length Longeur du chariot / Schlittenlänge	3200 mm
Peso netto / Net weight Poids net / Nettogewicht	900 Kg
Dimensioni del piano di lavoro / Cast iron work plane dimension Dimension du plan de travail / Abmessungen der Tischplatte	1000x615 mm



**MACCHINE LAVORAZIONE LEGNO**  
**WOODWORKING MACHINERY**  
**MACHINES A' BOIS**  
**HOLZBEARBEITUNGSMASCHINEN**

36036 TORREBELVICINO (Vicenza) - Viale Pasubio, 46  
 Tel. +39 0445 661290 (6 linee r.a.) - Fax +39 0445 661604  
 E-mail: info@casolin.com - [www.casolin.com](http://www.casolin.com)